

# ¿CÓMO HACER UN GORRO VIKINGO?

Inventa historias y personajes mágicos con divertidos gorros vikingos que puedes hacer en simples pasos.  
¡Atrévete!



## Herramientas

- Tijera

## Materiales

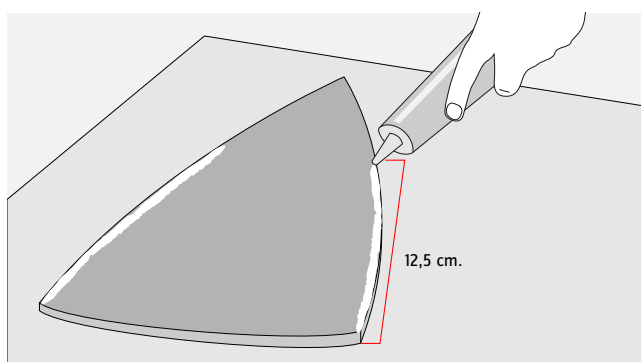
- Goma eva
- Adhesivo de contacto

## ANTES DE COMENZAR

- *Dispón las piezas del gorro sobre la mesa alternando los colores.*

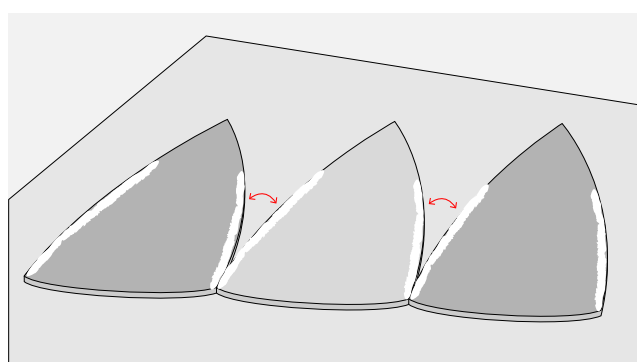
## PASOS A SEGUIR PARA ARMAR LOS LLAVEROS:

### 1 Aplicar pegamento



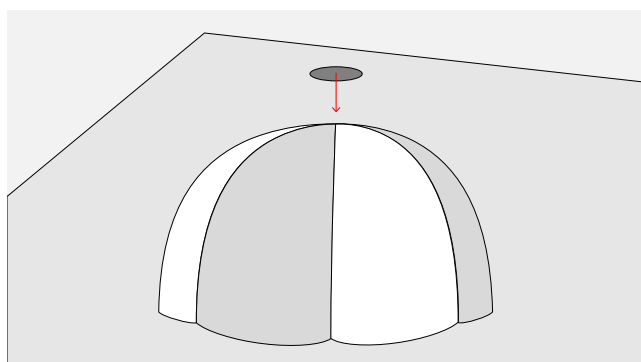
- Para comenzar a armar el gorro, aplica en el borde las piezas, hasta donde se indica en la gráfica, una capa delgada de adhesivo. Deja secar por 5 minutos.

### 2 Unir los triángulos



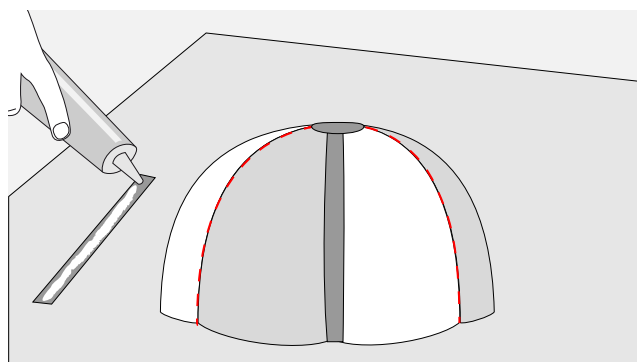
- Una vez seco al tacto el adhesivo, pega los semi triángulos alternando los colores hasta cerrar la base del gorro..

### 3 Cerrar



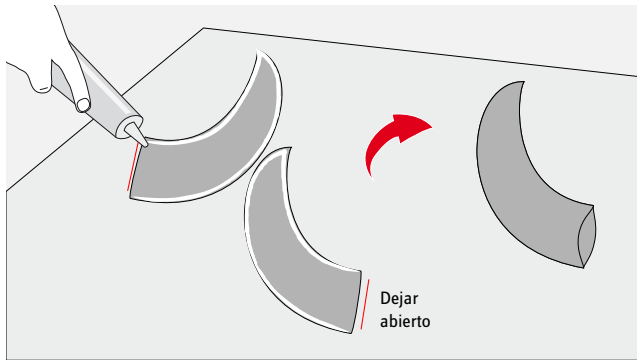
- Para cerrar el gorro, aplica adhesivo al círculo y pega ahí todas las puntas de los semi triángulos..

### 4 Ocultar uniones



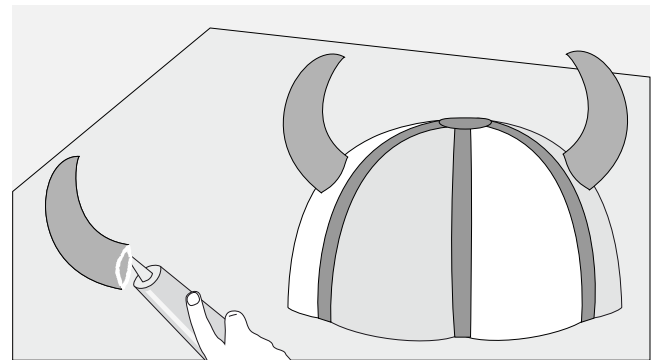
- Para ocultar las uniones, dispón sobre la mesa las tiras y aplica sobre ellas adhesivo, pega estas tiras sobre todas las uniones. Deja secar 5 minutos.

## 5 Pegar



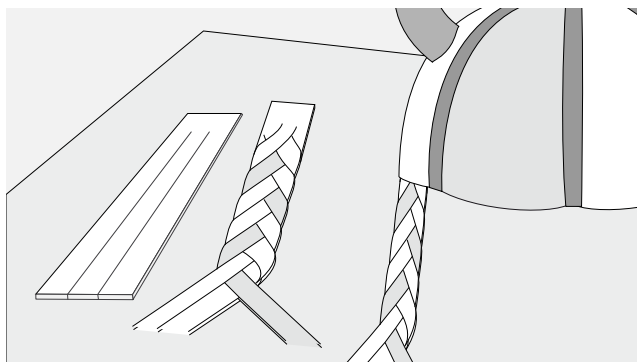
- Colocar adhesivos a los bordes de los cachos, dejando el extremo más ancho abierto. Una vez seco, pegar las dos piezas.

## 6 Pegar cachos



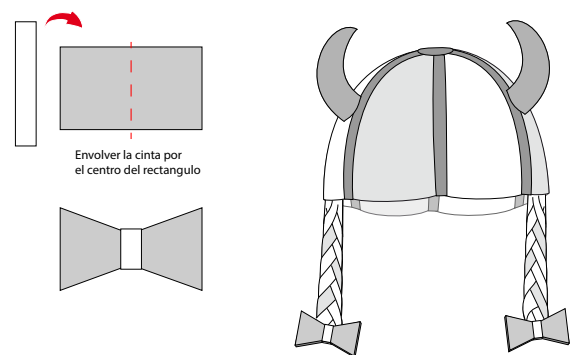
- Pega los cachos al gorro como se muestra en la gráfica. Deja secar 5 minutos, manteniéndolos fijos hasta que se seque el adhesivo.

## 7 Poner trenzas



- Si deseas ponerle trenzas, pide al monitor un juego de tiras de goma eva, trézalas y pega por el interior del gorro bajo los cachos.

## 8 Armar humita



- Forma una humita con el trozo de goma eva de y pégalas al final de las trenzas.

### Tips

*Trabaja siempre en forma ordenada, así podrás tener un trabajo bien terminado en forma prolija y te sentirás feliz de tu realización.*

### Tips

*¿Qué se celebra en el Día del Niño?  
La Asamblea General de la ONU recomendó en 1954 destinar un día a fomentar la fraternidad entre los niños y las niñas del mundo, y promover su bienestar con actividades sociales y culturales.*

*(Fuente: UNICEF).*

### Consejo

*En tu casa puedes realizar otros gorros con materiales que tengas disponibles: cartulina, esponja, cartón, etc.*

- Una alternativa es cortar una tira de cartulina del diámetro de tu cabeza de unos 3 a 4 cm de ancho, une las puntas formando un cintillo.
- Corta en distintos papeles figuras en forma de plumas, pégalas todas en el mismo sentido y tendrás un cintillo de indios.