



¿CÓMO HACER?

UN MUÑECO CON TAPAS DE BEBIDA

No solo reciclando podemos darle otro uso a las tapas roscas de bebida, también se pueden reutilizar, y con un poco de creatividad hacer un colorido y entretenido muñeco flexible.

Herramientas a utilizar

- Martillo
- Alicata

Materiales a utilizar

- 34 tapas de bebidas (no importa el color)
- 6 envases de huevos con sorpresa.
- Alambre de jardinería
- 1 clavo



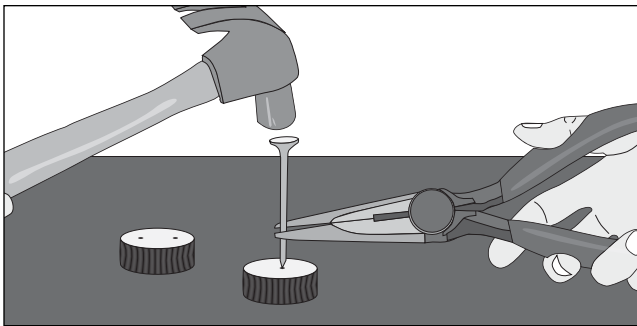
Para las piernas se usarán 8 tapas para cada una. Cada brazo se hará con 6 tapas. El tronco del muñeco estará formado por 4 tapas. La cabeza estará formada por 2 tapas y 1 envase de huevo sorpresa. Y un envase de huevo sorpresa para cada mano y cada pie. Finalmente uniremos todo con 3 trozos de alambre de 40 cm cada uno.

ANTES DE COMENZAR

- Cuando se habla de cuidar el medio ambiente usamos la palabra Reciclar para todo, pero generalmente se confunde con otro importante concepto: Reutilizar
- Reutilizar es alargar la vida útil de un producto, ya sea usándolo con la función inicial (en este caso, tapas utilizadas para cerrar botellas), o darle otra función con imaginación y creatividad (hacer un muñeco).
- Por otra parte, Reciclar es rescatar lo máximo posible de un material que ya no sirve, y convertirlo por medio de un proceso industrial o casero en algo completamente nuevo.

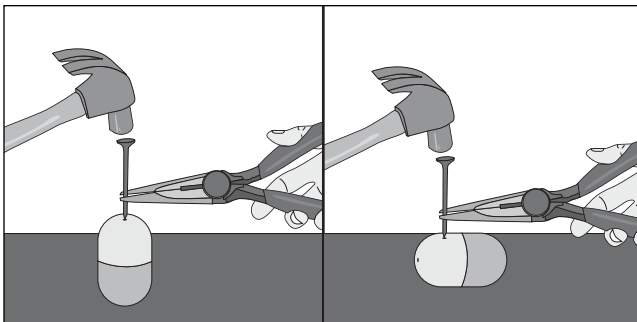
PASOS A SEGUIR:

1 Perforar las tapas



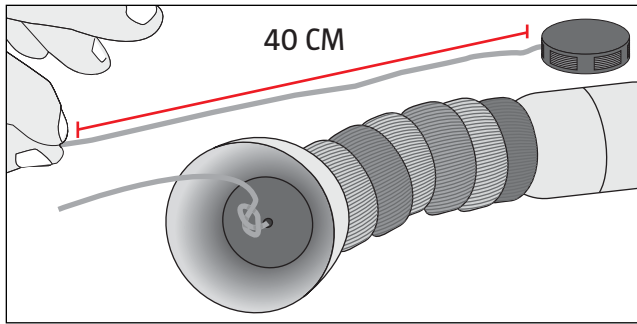
- Hacemos los orificios con el martillo y el clavo. Para evitar accidentes, tomar el clavo con un alicate y luego martillar.
- Debemos hacer solo una perforación a 30 de las tapas y dos agujeros a las 4 tapas restantes

2 Perforar los huevos



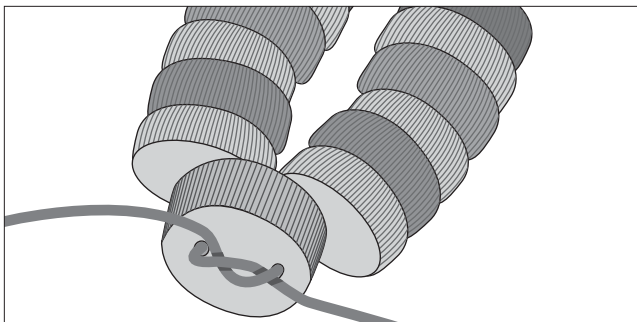
- Para formar las manos y los pies hacemos un agujero en 4 huevos de plástico
- Para el huevo que es la cabeza, hacer dos orificios, uno arriba y otro abajo
- Y para el tronco hay que hacer cuatro perforaciones en el huevo sorpresa

3 Armado de brazos



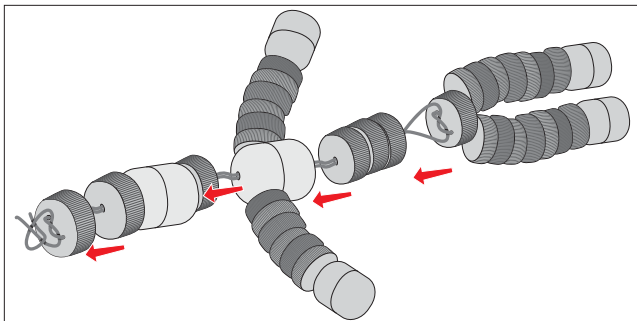
- Unir las piezas utilizando alambre de jardín. Con un trozo de 40 cm formar los dos brazos. Para el primer brazo, hacer un nudo dentro de un huevo y pasar 6 tapas por el alambre.
- Luego, traspasar el alambre por el huevo del tronco y poner las 6 tapas restantes para formar el segundo brazo. Abrir un huevo y anudar el alambre dentro, para que así quede oculto. De esta manera se forma la segunda mano.

4 Armado de piernas



- Pasar el alambre por uno de los huevos, hacer un nudo, cerrar el huevo y poner las 8 tapas que forman la pierna. Repetir el procedimiento para formar la segunda pierna
- Tomar ambas piernas y pasar los alambres por una de las tapas que tiene 2 orificios. Cerrar y afirmar con un nudo.

5 Armado de tronco



- Introducir los alambres por tres tapas, luego por el huevo del tronco que ya tiene los brazos.
- Usar una de las tapas como cuello y el último huevo usarlo para hacer la cabeza.
- Finalmente poner dos tapas a modo de sombrero: primero la que tiene un solo orificio y terminar con una tapa de dos perforaciones. Atar muy bien
- No olvidar dibujarle unos ojos para darle personalidad al muñeco.

¿Cómo hacer un perro?

Si queremos hacer un acompañante para nuestro muñeco, necesitamos 4 huevos sorpresa; 3 para el cuerpo y 1 para la cabeza y 4 tapas de bebidas, uno para cada pata.

